

ANMÄRKNING
Vy ses från uppsättningsidan.

Portens infästningsyta skall vara jämn och i liv.

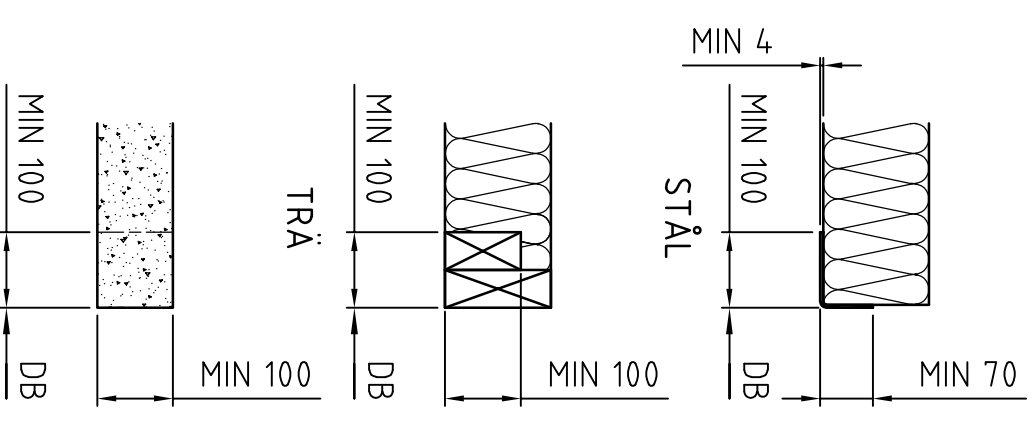
Golv skall vara i våg, max avvikelse ±5mm.

Max avvikelse dagmått:

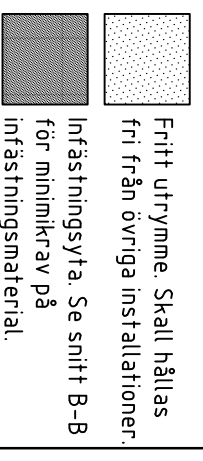
- dagbredd (DB) ±5mm
- daghöjd (DH) ±5mm
- diagonal (DD) ±5mm

Om portomfattning ej överensstämmer med denna anvisning ansvarar Reco Port ej för de eventuellt extra kostnader det medför.

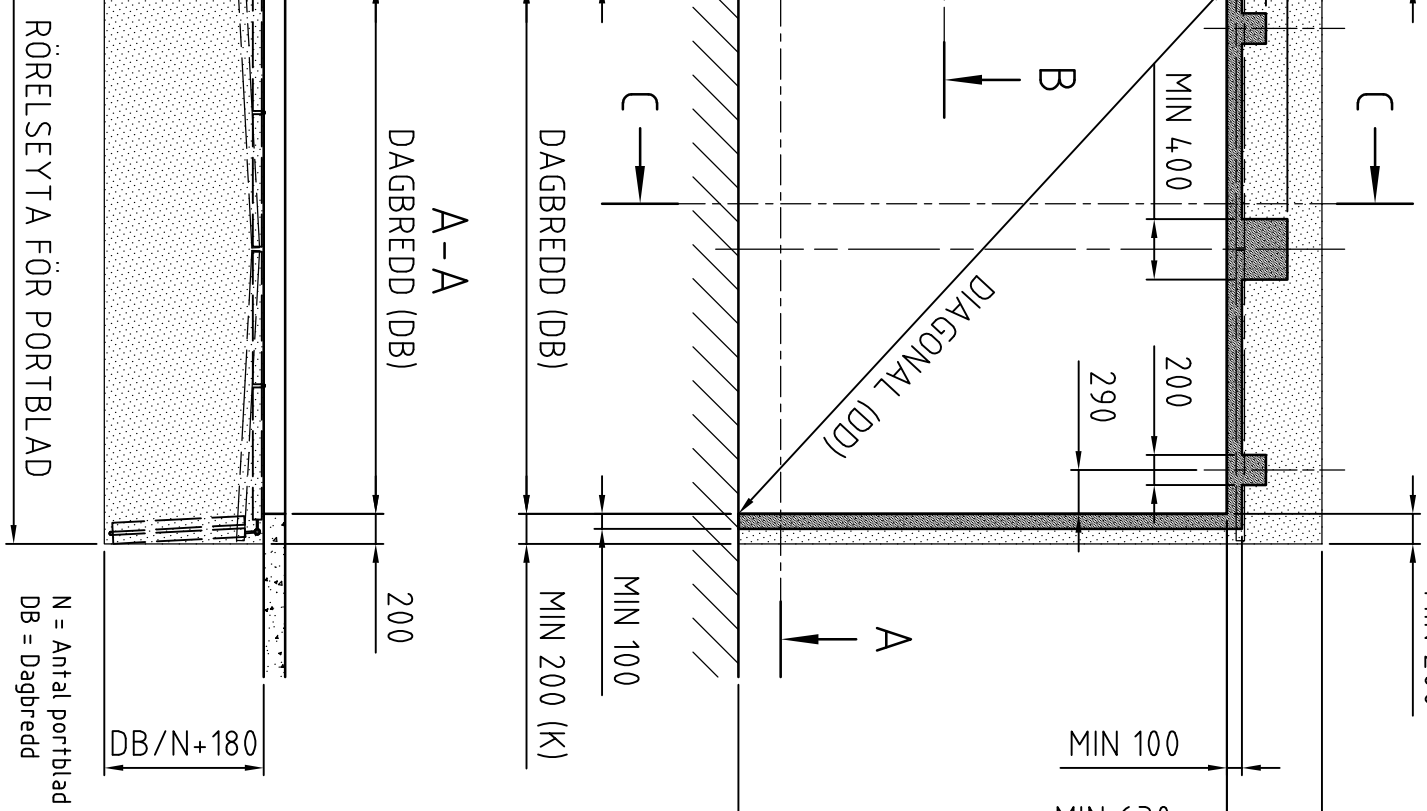
B-B



NOT
Snitt B-B visar princip och minimikrav på infästningsmaterial och gäller för samtliga infästningsytor.



PORTOMFATTNING



(K) KLÄMRISK

Notera att fritt sidoutrymme på 700mm från dagöppning är krav för att utesluta klämrisk för motordrivna vik- och slagportar, vid mindre sidoutrymme anses det enligt svenskt regelverk vara risk för personskada. Om fritt sidoutrymme är mindre än 700mm skall porten kompletteras med erforderlig säkerhetsutrustning. Denna typ av utrustning ingår ej i Reco Ports leverans om det inte specifikt har specificerats.

Konst.	Ritad	Kontroll.	Godkänd
MJN	MJN	TC	TC



PORTOMFATTNING		Datum	Vy	Format: A3
VIKPORT MOTORDRIFT		2020-09-09		
CENTRUMMONTERAD		Rev.datum	Revision	Skala
		2020-11-16	A	
		Ritingsnummer		
		201-500053		